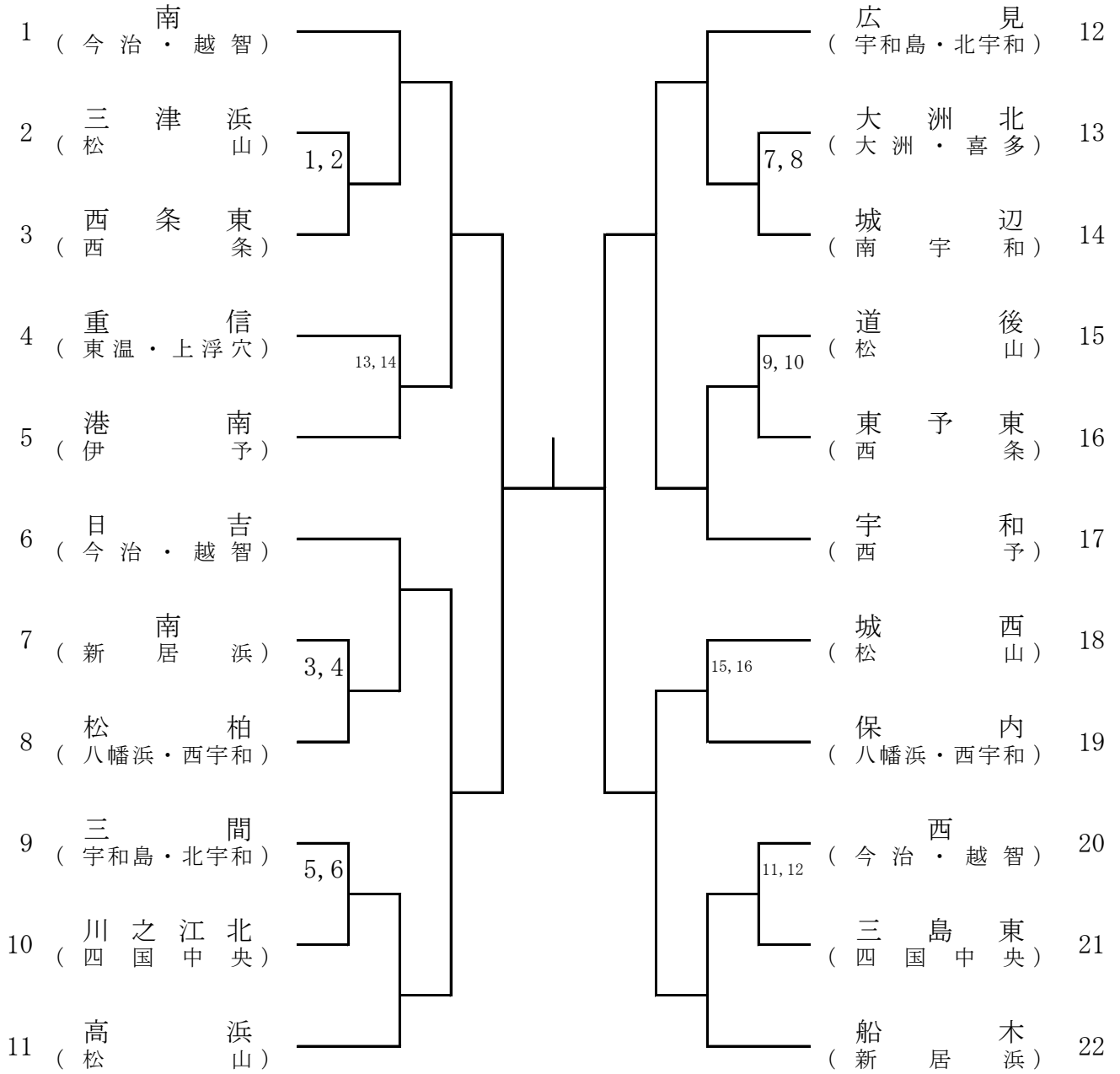
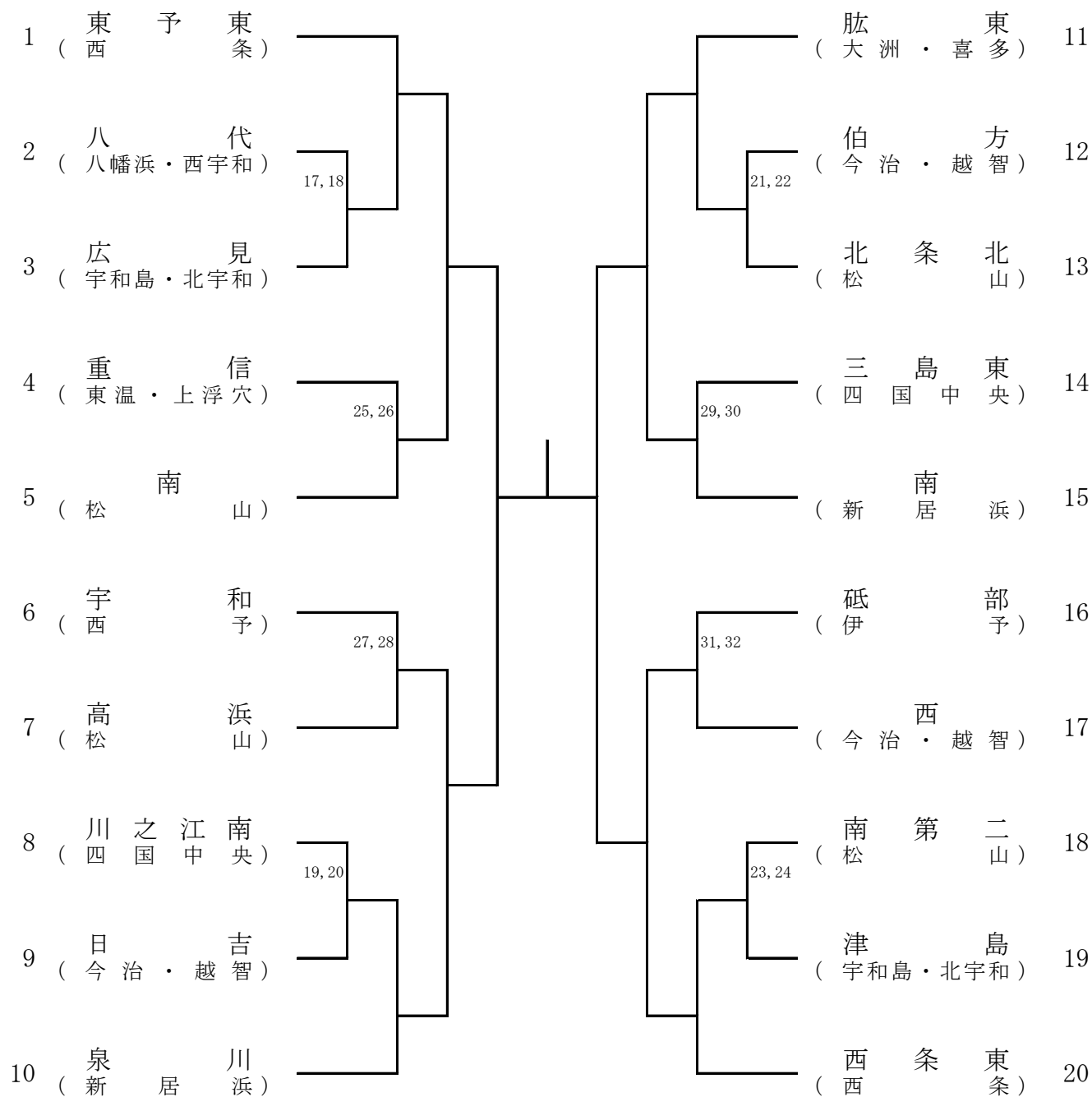


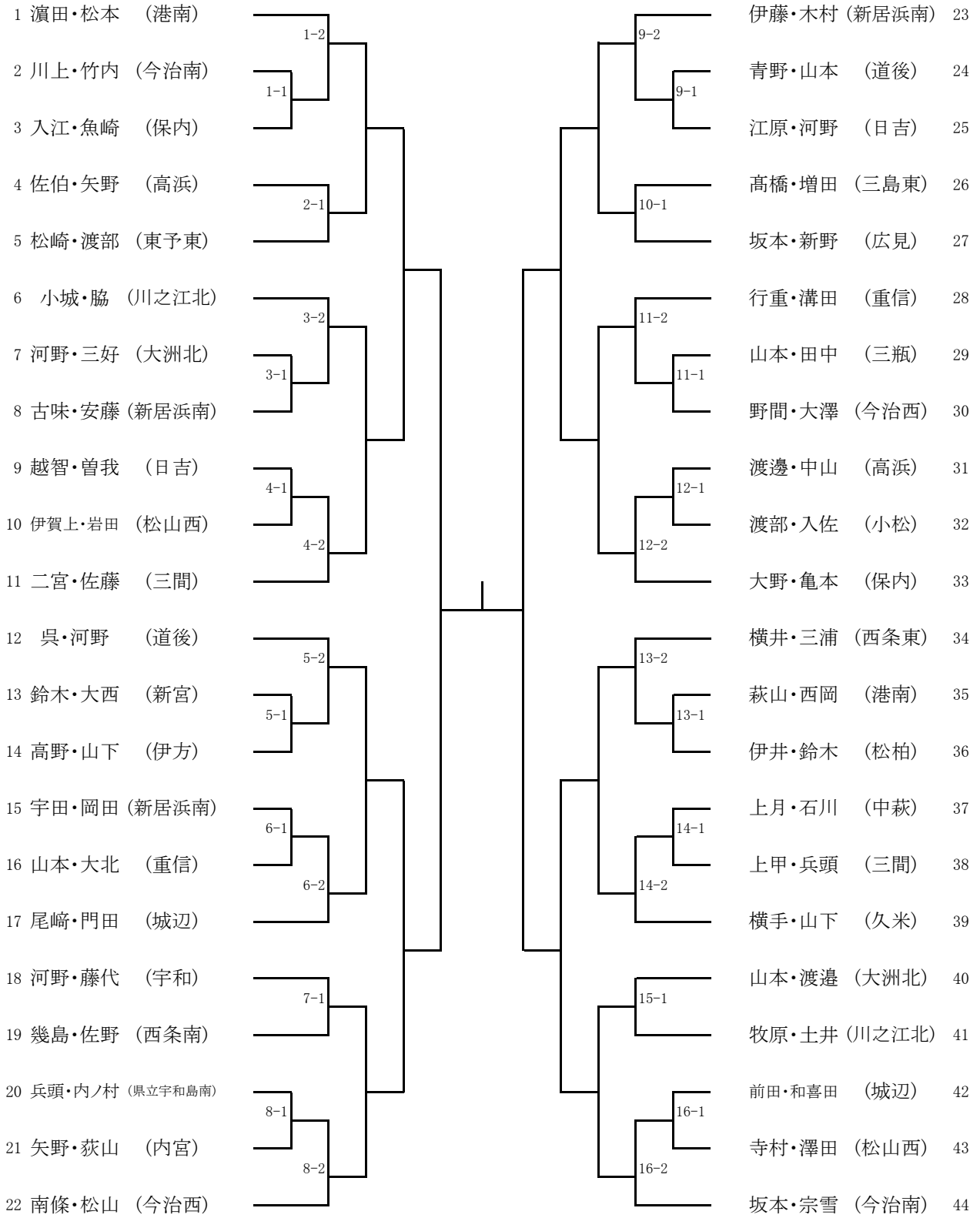
男子団体



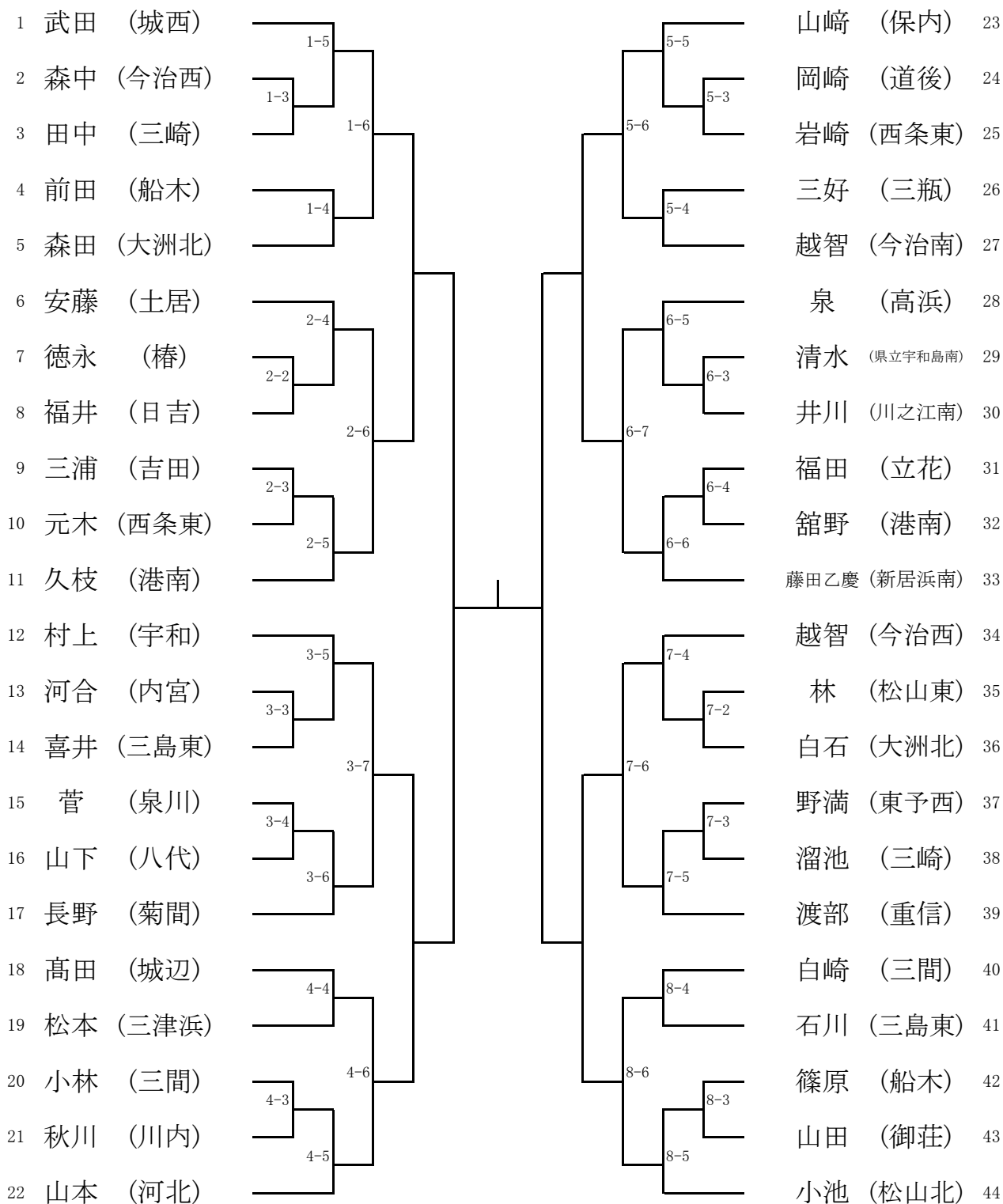
女子団体



男子ダブルス



男子シングルス(1)



女子ダブルス

1 大村・真鍋 (西条北)		金澤・薬師寺 (三間) 20
2 柿見・滝本 (大洲南)		越智・山田 (松山西) 21
3 石川・眞鍋 (新居浜南)		篠永・武村 (三島東) 22
4 田中・山本 (城東)		中塚・廣田 (大洲北) 23
5 溝田・山本 (松山南)		高田・神野 (今治西) 24
6 平家・井上 (保内)		早野・松浦 (東予東) 25
7 黒川・高井 (北郷)		辻・近藤 (高浜) 26
8 永吉・西本 (道後)		伊藤・福井 (港南) 27
9 井川・伊藤 (川之江北)		廣川・三好 (桜井) 28
10 中田・小池 (砥部)		加藤・竹下 (新居浜南) 29
11 木口・梅村 (三間)		高篠・三好 (宇和) 30
12 青野・佐々木 (東予西)		神原・井出 (日吉) 31
13 中野・白石 (伯方)		新倉・金澤 (南第二) 32
14 秋山・本多 (三津浜)		篠原・梶原 (川之江南) 33
15 白石・岩崎 (中萩)		村上・内田 (西条東) 34
16 飯田・宇都宮 (宇和)		増田・田中 (広見) 35
17 大西・篠原 (川之江南)		秦・三宅 (中萩) 36
18 丹生谷・尾上 (小野)		菊池・堀江 (八代) 37
19 高本・矢野 (日吉)		久保山・羽鳥 (道後) 38

女子シングルス(2)

41	田中 (小野)								寺田 (西条東) 61
42	藤田 (西条東)	25-5					29-4		福壽 (勝山) 62
43	松本 (宇和)	25-3		25-6			29-2		曾我部 (泉川) 63
44	高岡 (重信)						29-3		山本 (今治西) 64
45	桑原 (川之江南)	25-4							岩下 (宇和) 65
46	藤原 (松前)								小山 (北条北) 66
47	堤 (立花)	26-3					30-3		荒木 (三島東) 67
48	中本 (津島)			26-5			30-5		宮谷 (重信) 68
49	福井 (松山西)	26-2					30-2		山下 (広見) 69
50	西森 (中萩)			26-4			30-4		佐伯 (日吉) 70
51	大田 (保内)								土居 (三間) 71
52	丸尾 (朝倉)	27-4					31-4		渡邊 (東予東) 72
53	岡本 (広見)	27-2		27-5			31-5	31-2	鈴木 (県立松山西) 73
54	木下 (新宮)						31-3		八木 (玉川) 74
55	小林 (道後)	27-3							大西 (砥部) 75
56	藤原 (東予東)								佐々木 (保内) 76
57	宇都宮 (肱東)	28-4					32-4		山上 (新居浜南) 77
58	齋藤 (新居浜南)			28-6			32-6		西岡 (川之江南) 78
59	小筏 (雄新)	28-3					32-3		平田 (大洲南) 79
60	渡邊 (日吉)			28-5			32-5		安宅 (松山南) 80