

学校対抗（男子）

【予選リーグ】（第1日目）

1・2コート W組	3・4コート X組	5・6コート Y組	7・8コート Z組
(1) 城東 (徳島) (2) 今治西 (愛媛) (3) さぬき南 (香川)	(1) 今治日吉 (愛媛) (2) 高瀬 (香川) (3) 大月 (高知)	(1) 丸亀南 (香川) (2) 一宮 (高知) (3) 脇町 (徳島)	(1) 明德義塾 (高知) (2) 城西 (徳島) (3) 松山東 (愛媛)

<試合順序>

第1 今治西 - さぬき南	高瀬 - 大月	一宮 - 脇町	城西 - 松山東
第2 城東 - 第1の敗者	今治日吉 - 第1の敗者	丸亀南 - 第1の敗者	明德義塾 - 第1の敗者
第3 城東 - 第1の勝者	今治日吉 - 第1の勝者	丸亀南 - 第1の勝者	明德義塾 - 第1の勝者

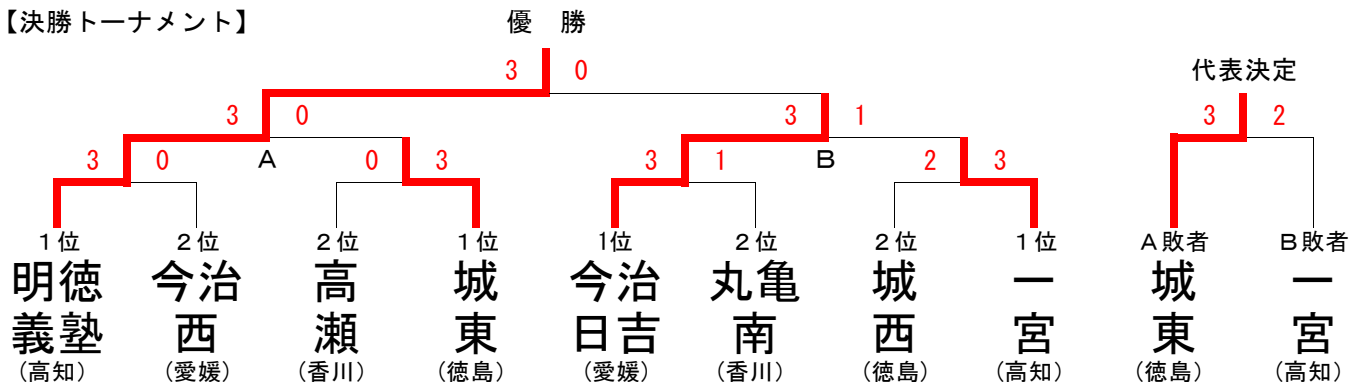
W組	(1) 城東 (徳島)	(2) 今治西 (愛媛)	(3) さぬき南 (香川)	勝 敗	順 位
(1) 城東 (徳島)		3 - 2	4 - 1	2 - 0	1
(2) 今治西 (愛媛)	2 - 3		5 - 0	1 - 1	2
(3) さぬき南 (香川)	1 - 4	0 - 5		0 - 2	3

X組	(1) 今治日吉 (愛媛)	(2) 高瀬 (香川)	(3) 大月 (高知)	勝 敗	順 位
(1) 今治日吉 (愛媛)		5 - 0	5 - 0	2 - 0	1
(2) 高瀬 (香川)	0 - 5		4 - 1	1 - 1	2
(3) 大月 (高知)	0 - 5	1 - 4		0 - 2	3

Y組	(1) 丸亀南 (香川)	(2) 一宮 (高知)	(3) 脇町 (徳島)	勝 敗	順 位
(1) 丸亀南 (香川)		2 - 3	4 - 1	1 - 1	2
(2) 一宮 (高知)	3 - 2		5 - 0	2 - 0	1
(3) 脇町 (徳島)	1 - 4	0 - 5		0 - 2	3

Z組	(1) 明德義塾 (高知)	(2) 城西 (徳島)	(3) 松山東 (愛媛)	勝 敗	順 位
(1) 明德義塾 (高知)		5 - 0	5 - 0	2 - 0	1
(2) 城西 (徳島)	0 - 5		5 - 0	1 - 1	2
(3) 松山東 (愛媛)	0 - 5	0 - 5		0 - 2	3

【決勝トーナメント】



学校対抗（女子）

【予選リーグ】（第1日目）

9・10コート W組	11・12コート X組	13・14コート Y組	15・16コート Z組
(1) 明德義塾（高知） (2) 津田（徳島） (3) 岩城（愛媛）	(1) 城東（徳島） (2) 角野（愛媛） (3) 豊中（香川）	(1) 今治日吉（愛媛） (2) 豊浜（香川） (3) 安芸（高知）	(1) 高瀬（香川） (2) 土佐女子（高知） (3) 南部（徳島）

<試合順序>

第1 津田 - 岩城	角野 - 豊中	豊浜 - 安芸	土佐女子 - 南部
第2 明德義塾 - 第1の敗者	城東 - 第1の敗者	今治日吉 - 第1の敗者	高瀬 - 第1の敗者
第3 明德義塾 - 第1の勝者	城東 - 第1の勝者	今治日吉 - 第1の勝者	高瀬 - 第1の勝者

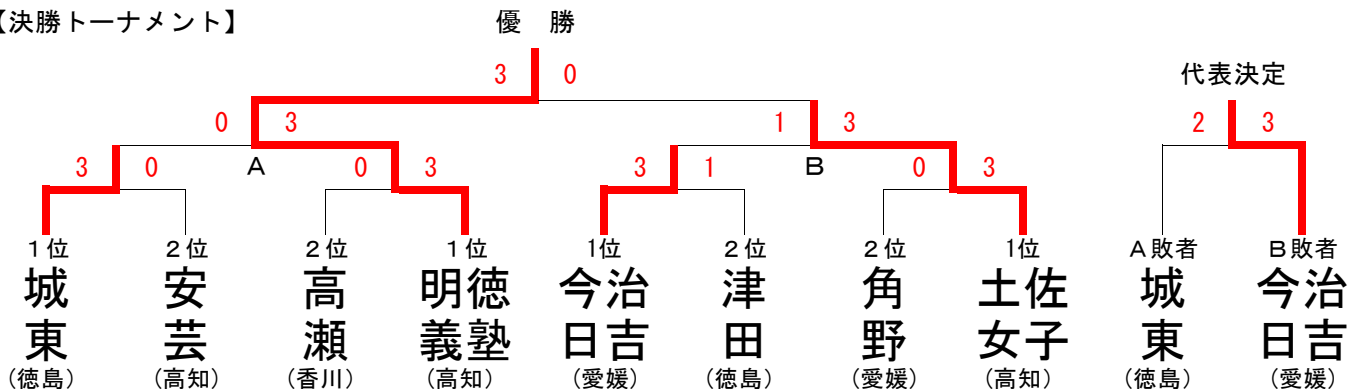
W組	(1) 明德義塾（高知）	(2) 津田（徳島）	(3) 岩城（愛媛）	勝敗	順位
(1) 明德義塾（高知）		5 - 0	5 - 0	2 - 0	1
(2) 津田（徳島）	0 - 5		3 - 2	1 - 1	2
(3) 岩城（愛媛）	0 - 5	2 - 3		0 - 2	3

X組	(1) 城東（徳島）	(2) 角野（愛媛）	(3) 豊中（香川）	勝敗	順位
(1) 城東（徳島）		3 - 2	4 - 1	2 - 0	1
(2) 角野（愛媛）	2 - 3		5 - 0	1 - 1	2
(3) 豊中（香川）	1 - 4	0 - 5		0 - 2	3

Y組	(1) 今治日吉（愛媛）	(2) 豊浜（香川）	(3) 安芸（高知）	勝敗	順位
(1) 今治日吉（愛媛）		5 - 0	3 - 2	2 - 0	1
(2) 豊浜（香川）	0 - 5		2 - 3	0 - 2	3
(3) 安芸（高知）	2 - 3	3 - 2		1 - 1	2

Z組	(1) 高瀬（香川）	(2) 土佐女子（高知）	(3) 南部（徳島）	勝敗	順位
(1) 高瀬（香川）		0 - 5	5 - 0	1 - 1	2
(2) 土佐女子（高知）	5 - 0		5 - 0	2 - 0	1
(3) 南部（徳島）	0 - 5	0 - 5		0 - 2	3

【決勝トーナメント】



<決勝トーナメント1回戦> 男子

明德義塾		中 3 - 0	今治西	中
T	新名 亮太 ( 3 )	$\begin{pmatrix} 11 & - & 7 \\ 11 & - & 1 \\ 11 & - & 6 \\ - & & - \\ - & & - \end{pmatrix}$	森 温大 ( 0 )	T
2	坂本倫太郎 ( 3 )	$\begin{pmatrix} 11 & - & 4 \\ 11 & - & 9 \\ 11 & - & 3 \\ - & & - \\ - & & - \end{pmatrix}$	豊島 柊太 ( 0 )	2
M	斉藤 秀太 梅村 友樹 ( 3 )	$\begin{pmatrix} 11 & - & 8 \\ 11 & - & 6 \\ 11 & - & 6 \\ - & & - \\ - & & - \end{pmatrix}$	江草 侑輝 杉野 優太 ( 0 )	M
4	横部 叶愛 ( )	$\begin{pmatrix} - & & - \\ - & & - \\ - & & - \\ - & & - \\ - & & - \end{pmatrix}$	光野 太陽 ( )	4
L	安江 光博 ( )	$\begin{pmatrix} - & & - \\ - & & - \\ - & & - \\ - & & - \\ - & & - \end{pmatrix}$	大河内優輝 ( )	L

高瀬		中 0 - 3	城東	中
T	山路 峻平 ( 0 )	$\begin{pmatrix} 7 & - & 11 \\ 5 & - & 11 \\ 6 & - & 11 \\ - & & - \\ - & & - \end{pmatrix}$	日高 将之 ( 3 )	T
2	高城 幸芽 ( 0 )	$\begin{pmatrix} 8 & - & 11 \\ 6 & - & 11 \\ 10 & - & 12 \\ - & & - \\ - & & - \end{pmatrix}$	石田 真人 ( 3 )	2
M	河村 昂哉 山本 颯来 ( 0 )	$\begin{pmatrix} 8 & - & 11 \\ 3 & - & 11 \\ 6 & - & 11 \\ - & & - \\ - & & - \end{pmatrix}$	植西 龍矢 坂木 良洸 ( 3 )	M
4	和田 準市 ( )	$\begin{pmatrix} - & & - \\ - & & - \\ - & & - \\ - & & - \\ - & & - \end{pmatrix}$	廣瀬 心紀 ( )	4
L	児山翔太郎 ( )	$\begin{pmatrix} - & & - \\ - & & - \\ - & & - \\ - & & - \\ - & & - \end{pmatrix}$	西條 拓海 ( )	L

今治日吉		中 3 - 1	丸亀南	中
T	井上 翔太 ( 3 )	$\begin{pmatrix} 11 & - & 5 \\ 11 & - & 7 \\ 11 & - & 0 \\ - & & - \\ - & & - \end{pmatrix}$	村山 尚彌 ( 0 )	T
2	白石 晃太 ( 1 )	$\begin{pmatrix} 11 & - & 9 \\ 10 & - & 12 \\ 6 & - & 11 \\ 4 & - & 11 \\ - & & - \\ - & & - \end{pmatrix}$	吉田 圭佑 ( 3 )	2
M	石井 清心 木村 弘大 ( 3 )	$\begin{pmatrix} 11 & - & 6 \\ 7 & - & 11 \\ 11 & - & 8 \\ 11 & - & 6 \\ - & & - \\ - & & - \end{pmatrix}$	麻谷 祐介 石川 青空 ( 1 )	M
4	馬越 恒成 ( 3 )	$\begin{pmatrix} 11 & - & 5 \\ 11 & - & 7 \\ 11 & - & 4 \\ - & & - \\ - & & - \end{pmatrix}$	三谷 竜雅 ( 0 )	4
L	山岡 拓未 ( )	$\begin{pmatrix} - & & - \\ - & & - \\ - & & - \\ - & & - \\ - & & - \end{pmatrix}$	大川 剛輝 ( )	L

城西		中 2 - 3	一宮	中
T	片山 亮介 ( 0 )	$\begin{pmatrix} 7 & - & 11 \\ 6 & - & 11 \\ 2 & - & 11 \\ - & & - \\ - & & - \end{pmatrix}$	廣瀬 優真 ( 3 )	T
2	池村 仁 ( 2 )	$\begin{pmatrix} 11 & - & 4 \\ 11 & - & 6 \\ 10 & - & 12 \\ 7 & - & 11 \\ 10 & - & 12 \\ - & & - \\ - & & - \end{pmatrix}$	梅原 陸 ( 3 )	2
M	勝江 悠斗 小西 啓太 ( 3 )	$\begin{pmatrix} 11 & - & 5 \\ 5 & - & 11 \\ 11 & - & 5 \\ 11 & - & 9 \\ - & & - \\ - & & - \end{pmatrix}$	宮崎 蓮 山本 直季 ( 1 )	M
4	仁木 快 ( 3 )	$\begin{pmatrix} 7 & - & 11 \\ 11 & - & 6 \\ 9 & - & 11 \\ 11 & - & 7 \\ 11 & - & 4 \\ - & & - \\ - & & - \end{pmatrix}$	松崎 海斗 ( 2 )	4
L	井上 大暉 ( 2 )	$\begin{pmatrix} 11 & - & 7 \\ 9 & - & 11 \\ 8 & - & 11 \\ 11 & - & 9 \\ 5 & - & 11 \\ - & & - \\ - & & - \end{pmatrix}$	相原 茶介 ( 3 )	L

<準決勝>

明德義塾		中 3 - 0	城東	中
T	齐藤 秀太 ( 3 )	$\begin{pmatrix} 11 & - & 6 \\ 11 & - & 5 \\ 11 & - & 9 \\ - & & - \\ - & & - \end{pmatrix}$	日高 将之 ( 0 )	T
2	安江 光博 ( 3 )	$\begin{pmatrix} 11 & - & 5 \\ 11 & - & 6 \\ 11 & - & 4 \\ - & & - \\ - & & - \end{pmatrix}$	石田 真人 ( 0 )	2
M	藤元 駿 横部 叶愛 ( 3 )	$\begin{pmatrix} 12 & - & 10 \\ 11 & - & 3 \\ 11 & - & 7 \\ - & & - \\ - & & - \end{pmatrix}$	植西 龍矢 坂木 良洸 ( 0 )	M
4	新名 亮太 ( )	$\begin{pmatrix} - & & - \\ - & & - \\ - & & - \\ - & & - \\ - & & - \end{pmatrix}$	西條 拓海 ( )	4
L	梅村 友樹 ( )	$\begin{pmatrix} - & & - \\ - & & - \\ - & & - \\ - & & - \\ - & & - \end{pmatrix}$	川口 巧 ( )	L

<準決勝>

今治日吉		中 3 - 1	一宮	中
T	山岡 拓未 ( 3 )	$\begin{pmatrix} 11 & - & 3 \\ 8 & - & 11 \\ 11 & - & 13 \\ 12 & - & 10 \\ 11 & - & 3 \\ - & & - \end{pmatrix}$	梅原 陸 ( 2 )	T
2	馬越 恒成 ( 3 )	$\begin{pmatrix} 11 & - & 3 \\ 11 & - & 2 \\ 11 & - & 9 \\ - & & - \\ - & & - \end{pmatrix}$	廣瀬 優真 ( 0 )	2
M	石井 清心 木村 弘大 ( 1 )	$\begin{pmatrix} 9 & - & 11 \\ 7 & - & 11 \\ 11 & - & 8 \\ 10 & - & 12 \\ - & & - \end{pmatrix}$	宮崎 蓮 山本 直季 ( 3 )	M
4	白石 晃太 ( 3 )	$\begin{pmatrix} 13 & - & 11 \\ 11 & - & 7 \\ 11 & - & 6 \\ - & & - \\ - & & - \end{pmatrix}$	松崎 海斗 ( 0 )	4
L	井上 翔太 ( )	$\begin{pmatrix} - & & - \\ - & & - \\ - & & - \\ - & & - \\ - & & - \end{pmatrix}$	相原 茶介 ( )	L

<決勝>

明德義塾		中 3 - 0	今治日吉	中
T	安江 光博 ( 3 )	$\begin{pmatrix} 11 & - & 3 \\ 11 & - & 4 \\ 11 & - & 5 \\ - & & - \\ - & & - \end{pmatrix}$	白石 晃太 ( 0 )	T
2	梅村 友樹 ( 3 )	$\begin{pmatrix} 11 & - & 6 \\ 11 & - & 7 \\ 11 & - & 7 \\ - & & - \\ - & & - \end{pmatrix}$	井上 翔太 ( 0 )	2
M	藤元 駿 横部 叶愛 ( 3 )	$\begin{pmatrix} 11 & - & 6 \\ 11 & - & 8 \\ 11 & - & 4 \\ - & & - \\ - & & - \end{pmatrix}$	石井 清心 木村 弘大 ( 0 )	M
4	新名 亮太 ( )	$\begin{pmatrix} - & & - \\ - & & - \\ - & & - \\ - & & - \\ - & & - \end{pmatrix}$	馬越 恒成 ( )	4
L	齐藤 秀太 ( )	$\begin{pmatrix} - & & - \\ - & & - \\ - & & - \\ - & & - \\ - & & - \end{pmatrix}$	山岡 拓未 ( )	L

<3位決定戦>

城東		中 3 - 2	一宮	中
T	川口 巧 ( 0 )	$\begin{pmatrix} 7 & - & 11 \\ 3 & - & 11 \\ 2 & - & 11 \\ - & & - \\ - & & - \end{pmatrix}$	梅原 陸 ( 3 )	T
2	石田 真人 ( 3 )	$\begin{pmatrix} 11 & - & 6 \\ 7 & - & 11 \\ 15 & - & 17 \\ 11 & - & 6 \\ 11 & - & 7 \\ - & & - \end{pmatrix}$	廣瀬 優真 ( 2 )	2
M	西條 拓海 植西 龍矢 ( 3 )	$\begin{pmatrix} 12 & - & 10 \\ 11 & - & 7 \\ 11 & - & 9 \\ - & & - \\ - & & - \end{pmatrix}$	宮崎 蓮 山本 直季 ( 0 )	M
4	坂木 良洸 ( 1 )	$\begin{pmatrix} 11 & - & 6 \\ 8 & - & 11 \\ 8 & - & 11 \\ 7 & - & 11 \\ - & & - \end{pmatrix}$	松崎 海斗 ( 3 )	4
L	日高 将之 ( 3 )	$\begin{pmatrix} 11 & - & 7 \\ 11 & - & 4 \\ 11 & - & 9 \\ - & & - \\ - & & - \end{pmatrix}$	相原 茶介 ( 0 )	L

<決勝トーナメント1回戦> 女子

城東		中 3 - 0	安芸	中
T	松岡 琴美 ( 3 )	$\begin{pmatrix} 11 & - & 3 \\ 11 & - & 6 \\ 11 & - & 3 \\ - & & \\ - & & \end{pmatrix}$	尾木 葵衣 ( 0 )	T
2	森影 夏都 ( 3 )	$\begin{pmatrix} 11 & - & 7 \\ 11 & - & 2 \\ 11 & - & 5 \\ - & & \\ - & & \end{pmatrix}$	島崎 亮菜 ( 0 )	2
M	大川 紗矢 豊永 夢乃 ( 3 )	$\begin{pmatrix} 11 & - & 9 \\ 11 & - & 4 \\ 11 & - & 7 \\ - & & \\ - & & \end{pmatrix}$	大坪 由奈 寺岡 蘭 ( 0 )	M
4	豊永祐里奈 ( )	$\begin{pmatrix} - & & \\ - & & \\ - & & \\ - & & \\ - & & \end{pmatrix}$	近藤 小夏 ( )	4
L	田村 彩 ( )	$\begin{pmatrix} - & & \\ - & & \\ - & & \\ - & & \\ - & & \end{pmatrix}$	島崎 彩吏 ( )	L

高瀬		中 0 - 3	明德義塾	中
T	大西 華衣 ( 0 )	$\begin{pmatrix} 4 & - & 11 \\ 11 & - & 13 \\ 7 & - & 11 \\ - & & \\ - & & \end{pmatrix}$	青井さくら ( 3 )	T
2	川崎 姫奈 ( 0 )	$\begin{pmatrix} 6 & - & 11 \\ 3 & - & 11 \\ 1 & - & 11 \\ - & & \\ - & & \end{pmatrix}$	白山 亜美 ( 3 )	2
M	堤 小町 原 理彩子 ( 0 )	$\begin{pmatrix} 4 & - & 11 \\ 4 & - & 11 \\ 4 & - & 11 \\ - & & \\ - & & \end{pmatrix}$	上澤 依央 上田 紫乃 ( 3 )	M
4	宮本 理子 ( )	$\begin{pmatrix} - & & \\ - & & \\ - & & \\ - & & \\ - & & \end{pmatrix}$	藤澤 紗希 ( )	4
L	伊藤 涼 ( )	$\begin{pmatrix} - & & \\ - & & \\ - & & \\ - & & \\ - & & \end{pmatrix}$	上澤 茉央 ( )	L

今治日吉		中 3 - 1	津田	中
T	菅原 綾音 ( 1 )	$\begin{pmatrix} 13 & - & 15 \\ 7 & - & 11 \\ 11 & - & 9 \\ 6 & - & 11 \\ - & & \end{pmatrix}$	近藤 望 ( 3 )	T
2	菅 鈴菜 ( 3 )	$\begin{pmatrix} 11 & - & 5 \\ 11 & - & 5 \\ 11 & - & 6 \\ - & & \\ - & & \end{pmatrix}$	神木愛優菜 ( 0 )	2
M	篠宮 千朋 黒川 天花 ( 3 )	$\begin{pmatrix} 11 & - & 6 \\ 11 & - & 4 \\ 11 & - & 8 \\ - & & \\ - & & \end{pmatrix}$	椎野陽代里 濱田 早紀 ( 0 )	M
4	藤原 未来 ( 3 )	$\begin{pmatrix} 11 & - & 7 \\ 11 & - & 6 \\ 7 & - & 11 \\ 11 & - & 9 \\ - & & \end{pmatrix}$	大岸 月渚 ( 1 )	4
L	越智 未羽 ( )	$\begin{pmatrix} - & & \\ - & & \\ - & & \\ - & & \\ - & & \end{pmatrix}$	久留見真由 ( )	L

角野		中 0 - 3	土佐女子	中
T	大岩 綾乃 ( 0 )	$\begin{pmatrix} 5 & - & 11 \\ 5 & - & 11 \\ 7 & - & 11 \\ - & & \\ - & & \end{pmatrix}$	横田 心 ( 3 )	T
2	武井 真尋 ( 0 )	$\begin{pmatrix} 5 & - & 11 \\ 5 & - & 11 \\ 9 & - & 11 \\ - & & \\ - & & \end{pmatrix}$	雨森 聖 ( 3 )	2
M	伊藤 琴音 林 咲羽 ( 1 )	$\begin{pmatrix} 11 & - & 6 \\ 5 & - & 11 \\ 9 & - & 11 \\ 9 & - & 11 \\ - & & \end{pmatrix}$	八木 彩寧 佐藤 瑠南 ( 3 )	M
4	安藤 陽美 ( )	$\begin{pmatrix} - & & \\ - & & \\ - & & \\ - & & \\ - & & \end{pmatrix}$	山本 偉月 ( )	4
L	黒木 宥里 ( )	$\begin{pmatrix} - & & \\ - & & \\ - & & \\ - & & \\ - & & \end{pmatrix}$	橋本 礼香 ( )	L

<準決勝>

城東		中 0 - 3	明德義塾	中
T	森影 夏都 ( 1 )	$\begin{pmatrix} 4 & - & 11 \\ 13 & - & 11 \\ 10 & - & 12 \\ 7 & - & 11 \\ & - & \end{pmatrix}$	白山 亜美 ( 3 )	T
2	豊永祐里奈 ( 0 )	$\begin{pmatrix} 8 & - & 11 \\ 1 & - & 11 \\ 4 & - & 11 \\ & - & \end{pmatrix}$	青井さくら ( 3 )	2
M	大川 紗矢 豊永 夢乃 ( 0 )	$\begin{pmatrix} 4 & - & 11 \\ 8 & - & 11 \\ 2 & - & 11 \\ & - & \end{pmatrix}$	上澤 依央 上田 紫乃 ( 3 )	M
4	松岡 琴美 ( )	$\begin{pmatrix} - & - & - \\ - & - & - \\ - & - & - \\ - & - & - \end{pmatrix}$	藤澤 紗希 ( )	4
L	田村 彩 ( )	$\begin{pmatrix} - & - & - \\ - & - & - \\ - & - & - \\ - & - & - \end{pmatrix}$	上澤 茉央 ( )	L

<準決勝>

今治日吉		中 1 - 3	土佐女子	中
T	菅原 綾音 ( 0 )	$\begin{pmatrix} 4 & - & 11 \\ 3 & - & 11 \\ 1 & - & 11 \\ & - & \end{pmatrix}$	横田 心 ( 3 )	T
2	藤原 未来 ( 0 )	$\begin{pmatrix} 5 & - & 11 \\ 5 & - & 11 \\ 3 & - & 11 \\ & - & \end{pmatrix}$	雨森 聖 ( 3 )	2
M	篠宮 千朋 黒川 天花 ( 3 )	$\begin{pmatrix} 11 & - & 13 \\ 14 & - & 12 \\ 11 & - & 9 \\ 11 & - & 9 \\ & - & \end{pmatrix}$	八木 彩寧 佐藤 瑠南 ( 1 )	M
4	越智 未羽 ( 0 )	$\begin{pmatrix} 5 & - & 11 \\ 3 & - & 11 \\ 8 & - & 11 \\ & - & \end{pmatrix}$	山本 偉月 ( 3 )	4
L	菅 鈴菜 ( )	$\begin{pmatrix} - & - & - \\ - & - & - \\ - & - & - \\ - & - & - \end{pmatrix}$	橋本 礼香 ( )	L

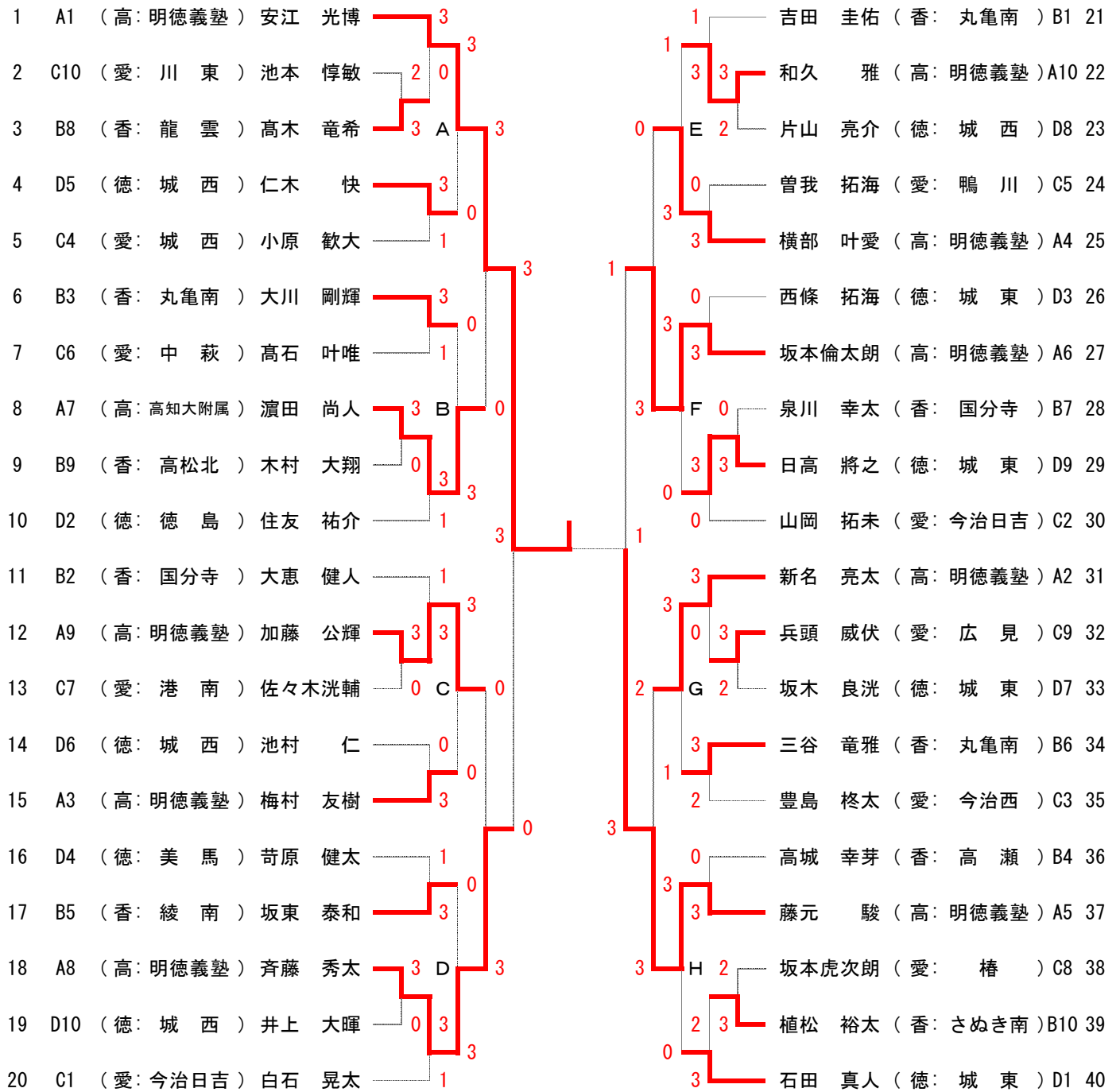
<決勝>

明德義塾		中 3 - 0	土佐女子	中
T	藤澤 紗希 ( 3 )	$\begin{pmatrix} 11 & - & 8 \\ 11 & - & 5 \\ 11 & - & 8 \\ & - & \end{pmatrix}$	横田 心 ( 0 )	T
2	白山 亜美 ( 3 )	$\begin{pmatrix} 11 & - & 3 \\ 11 & - & 8 \\ 11 & - & 13 \\ 11 & - & 5 \\ & - & \end{pmatrix}$	山本 偉月 ( 1 )	2
M	上澤 依央 上田 紫乃 ( 3 )	$\begin{pmatrix} 11 & - & 7 \\ 11 & - & 4 \\ 11 & - & 7 \\ & - & \end{pmatrix}$	八木 彩寧 佐藤 瑠南 ( 0 )	M
4	青井さくら ( )	$\begin{pmatrix} - & - & - \\ - & - & - \\ - & - & - \\ - & - & - \end{pmatrix}$	橋本 礼香 ( )	4
L	上澤 茉央 ( )	$\begin{pmatrix} - & - & - \\ - & - & - \\ - & - & - \\ - & - & - \end{pmatrix}$	雨森 聖 ( )	L

<3位決定戦>

城東		中 2 - 3	今治日吉	中
T	豊永 夢乃 ( 2 )	$\begin{pmatrix} 12 & - & 10 \\ 9 & - & 11 \\ 8 & - & 11 \\ 11 & - & 9 \\ 12 & - & 14 \\ & - & \end{pmatrix}$	菅 鈴菜 ( 3 )	T
2	森影 夏都 ( 3 )	$\begin{pmatrix} 11 & - & 5 \\ 11 & - & 4 \\ 11 & - & 3 \\ & - & \end{pmatrix}$	越智 未羽 ( 0 )	2
M	松岡 琴美 田村 彩 ( 0 )	$\begin{pmatrix} 8 & - & 11 \\ 5 & - & 11 \\ 8 & - & 11 \\ & - & \end{pmatrix}$	篠宮 千朋 黒川 天花 ( 3 )	M
4	大川 紗矢 ( 3 )	$\begin{pmatrix} 11 & - & 8 \\ 11 & - & 8 \\ 11 & - & 3 \\ & - & \end{pmatrix}$	菅原 綾音 ( 0 )	4
L	豊永祐里奈 ( 1 )	$\begin{pmatrix} 12 & - & 10 \\ 7 & - & 11 \\ 10 & - & 12 \\ 5 & - & 11 \\ & - & \end{pmatrix}$	藤原 未来 ( 3 )	L

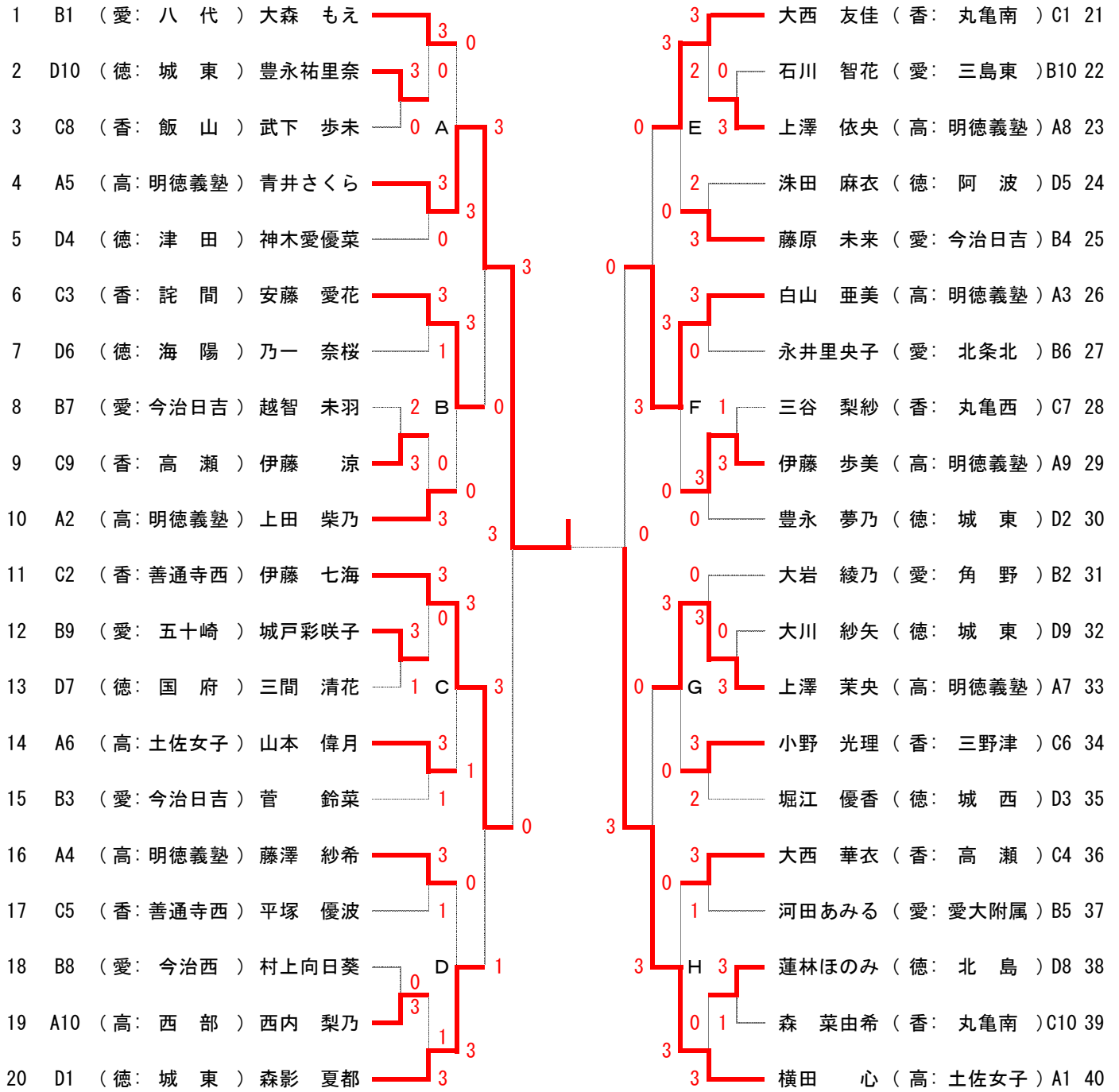
## 個人戦（男子）



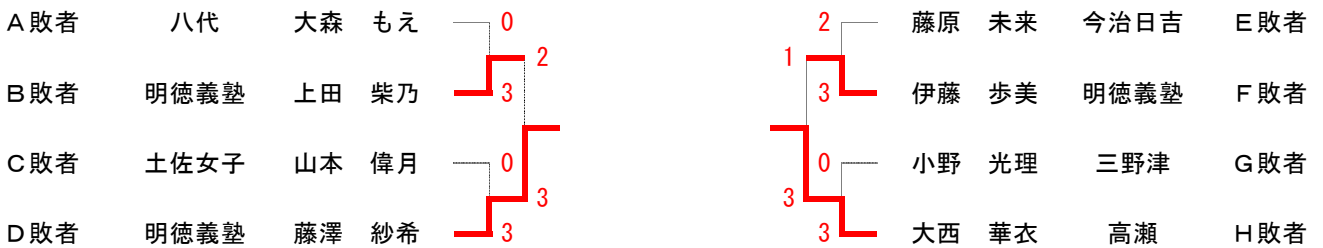
### 代表決定戦



## 個人戦（女子）



### 代表決定戦





## 個人戦(男子)

準々決勝	安江 光博 ( 明德義塾 ) ( 3 )	—	濱田 尚人 ( 0 ) ( 高知大附属 )
	加藤 公輝 ( 明德義塾 ) ( 0 )	—	斉藤 秀太 ( 3 ) ( 明德義塾 )
	横部 叶愛 ( 明德義塾 ) ( 0 )	—	坂本倫太郎 ( 3 ) ( 明德義塾 )
	新名 亮太 ( 明德義塾 ) ( 2 )	—	藤元 駿 ( 3 ) ( 明德義塾 )
準決勝	安江 光博 ( 明德義塾 ) ( 3 )	$\begin{pmatrix} 11 & - & 6 \\ 11 & - & 4 \\ 11 & - & 5 \\ - & - & - \\ - & - & - \end{pmatrix}$	斉藤 秀太 ( 0 ) ( 明德義塾 )
	坂本倫太郎 ( 明德義塾 ) ( 1 )	$\begin{pmatrix} 8 & - & 11 \\ 11 & - & 8 \\ 4 & - & 11 \\ 7 & - & 11 \\ - & - & - \end{pmatrix}$	藤元 駿 ( 3 ) ( 明德義塾 )
決勝	安江 光博 ( 明德義塾 ) ( 3 )	$\begin{pmatrix} 11 & - & 6 \\ 11 & - & 5 \\ 11 & - & 13 \\ 11 & - & 7 \\ - & - & - \end{pmatrix}$	藤元 駿 ( 1 ) ( 明德義塾 )

## 個人戦(女子)

準々決勝	青井さくら ( 明德義塾 ) ( 3 )	—	安藤 愛花 ( 0 ) ( 詫間 )
	伊藤 七海 ( 善通寺西 ) ( 3 )	—	森影 夏都 ( 1 ) ( 城東 )
	大西 友佳 ( 丸亀南 ) ( 0 )	—	白山 亜美 ( 3 ) ( 明德義塾 )
	上澤 茉央 ( 明德義塾 ) ( 0 )	—	横田 心 ( 3 ) ( 土佐女子 )
準決勝	青井さくら ( 明德義塾 ) ( 3 )	$\begin{pmatrix} 11 & - & 8 \\ 11 & - & 7 \\ 11 & - & 8 \\ - & - & - \\ - & - & - \end{pmatrix}$	伊藤 七海 ( 0 ) ( 善通寺西 )
	白山 亜美 ( 明德義塾 ) ( 0 )	$\begin{pmatrix} 6 & - & 11 \\ 9 & - & 11 \\ 5 & - & 11 \\ - & - & - \\ - & - & - \end{pmatrix}$	横田 心 ( 3 ) ( 土佐女子 )
決勝	青井さくら ( 明德義塾 ) ( 3 )	$\begin{pmatrix} 11 & - & 8 \\ 11 & - & 9 \\ 13 & - & 11 \\ - & - & - \\ - & - & - \end{pmatrix}$	横田 心 ( 0 ) ( 土佐女子 )