

学校対抗（男子）

【予選リーグ】（第1日目）

1・2コート	3・4コート	9・10コート	11・12コート
W組	X組	Y組	Z組
(I) 国分寺 (香川)	(I) 新居浜南 (愛媛)	(I) 明德義塾 (高知)	(I) 城西 (徳島)
(II) 港南 (愛媛)	(II) 旭 (高知)	(II) 鳴門市第二 (徳島)	(II) 丸亀南 (香川)
(III) 北陵 (高知)	(III) 鳴門市第一 (徳島)	(III) 中部 (香川)	(III) 久米 (愛媛)

<試合順序>

第1 港南 - 北陵 旭 - 鳴門市第一 鳴門市第二 - 中部 丸亀南 - 久米
 第2 国分寺 - 第1の敗者 新居浜南 - 第1の敗者 明德義塾 - 第1の敗者 城西 - 第1の敗者
 第3 国分寺 - 第1の勝者 新居浜南 - 第1の勝者 明德義塾 - 第1の勝者 城西 - 第1の勝者

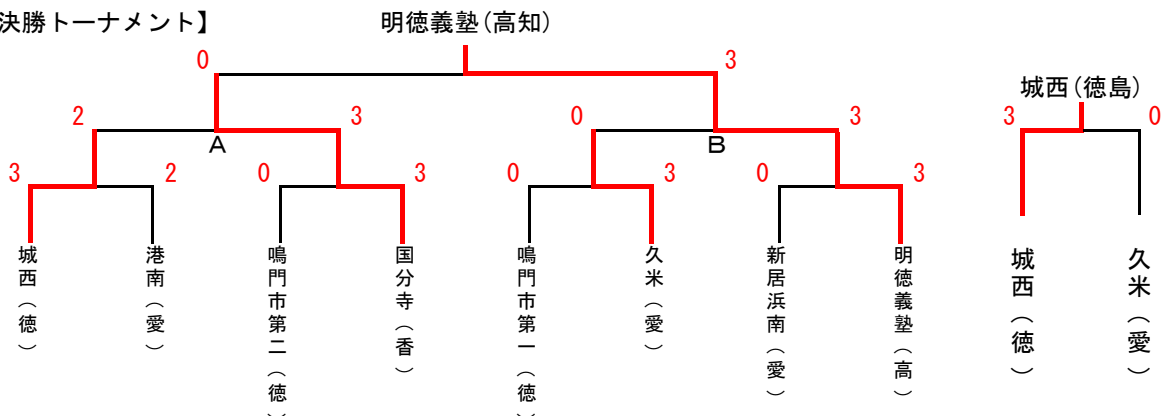
W組	国分寺 (香川)	港南 (愛媛)	北陵 (高知)	勝敗	順位
国分寺 (香川)		3 - 2	5 - 0	2 - 0	1
港南 (愛媛)	2 - 3		4 - 1	1 - 1	2
北陵 (高知)	0 - 5	1 - 4		0 - 2	3

X組	新居浜南 (愛媛)	旭 (高知)	鳴門市第一 (徳島)	勝敗	順位
新居浜南 (愛媛)		4 - 1	2 - 3	1 - 1	2
旭 (高知)	1 - 4		2 - 3	0 - 2	3
鳴門市第一 (徳島)	3 - 2	3 - 2		2 - 0	1

Y組	明德義塾 (高知)	鳴門市第二 (徳島)	中部 (香川)	勝敗	順位
明德義塾 (高知)		5 - 0	5 - 0	2 - 0	1
鳴門市第二 (徳島)	0 - 5		4 - 1	1 - 1	2
中部 (香川)	0 - 5	1 - 4		0 - 2	3

Z組	城西 (徳島)	丸亀南 (香川)	久米 (愛媛)	勝敗	順位
城西 (徳島)		3 - 2	3 - 2	2 - 0	1
丸亀南 (香川)	2 - 3		1 - 4	0 - 2	3
久米 (愛媛)	2 - 3	4 - 1		1 - 1	2

【決勝トーナメント】



学校対抗（女子）

【予選リーグ】（第1日目）

5・6コート	7・8コート	13・14コート	15・16コート
W組	X組	Y組	Z組
(I) 明德義塾 (高知)	(I) 高瀬 (香川)	(I) 角野 (愛媛)	(I) 城東 (徳島)
(II) 丸亀南 (香川)	(II) 今治日吉 (愛媛)	(II) 南部 (徳島)	(II) 土佐女子 (高知)
(III) 港南 (愛媛)	(III) 富田 (徳島)	(III) 横浜 (高知)	(III) 山田 (香川)

<試合順序>

第1 丸亀南 - 港南	今治日吉 - 富田	南部 - 横浜	土佐女子 - 山田
第2 明德義塾 - 第1の敗者	高瀬 - 第1の敗者	角野 - 第1の敗者	城東 - 第1の敗者
第3 明德義塾 - 第1の勝者	高瀬 - 第1の勝者	角野 - 第1の勝者	城東 - 第1の勝者

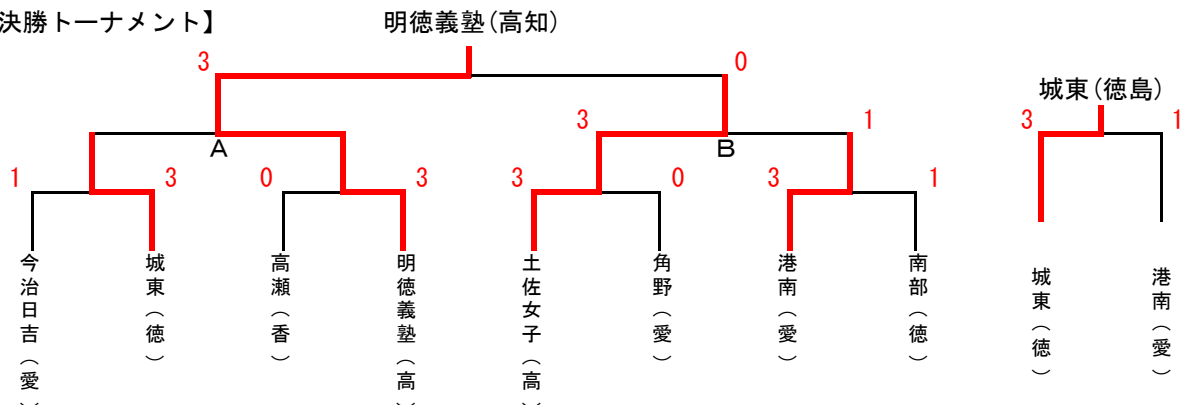
W組	明德義塾 (高知)	丸亀南 (香川)	港南 (愛媛)	勝敗	順位
明德義塾 (高知)	-	5 - 0	5 - 0	2 - 0	1
丸亀南 (香川)	0 - 5	-	2 - 3	0 - 2	3
港南 (愛媛)	0 - 5	3 - 2	-	1 - 1	2

X組	高瀬 (香川)	今治日吉 (愛媛)	富田 (徳島)	勝敗	順位
高瀬 (香川)	-	1 - 4	3 - 2	1 - 1	2
今治日吉 (愛媛)	4 - 1	-	3 - 2	2 - 0	1
富田 (徳島)	2 - 3	2 - 3	-	0 - 2	3

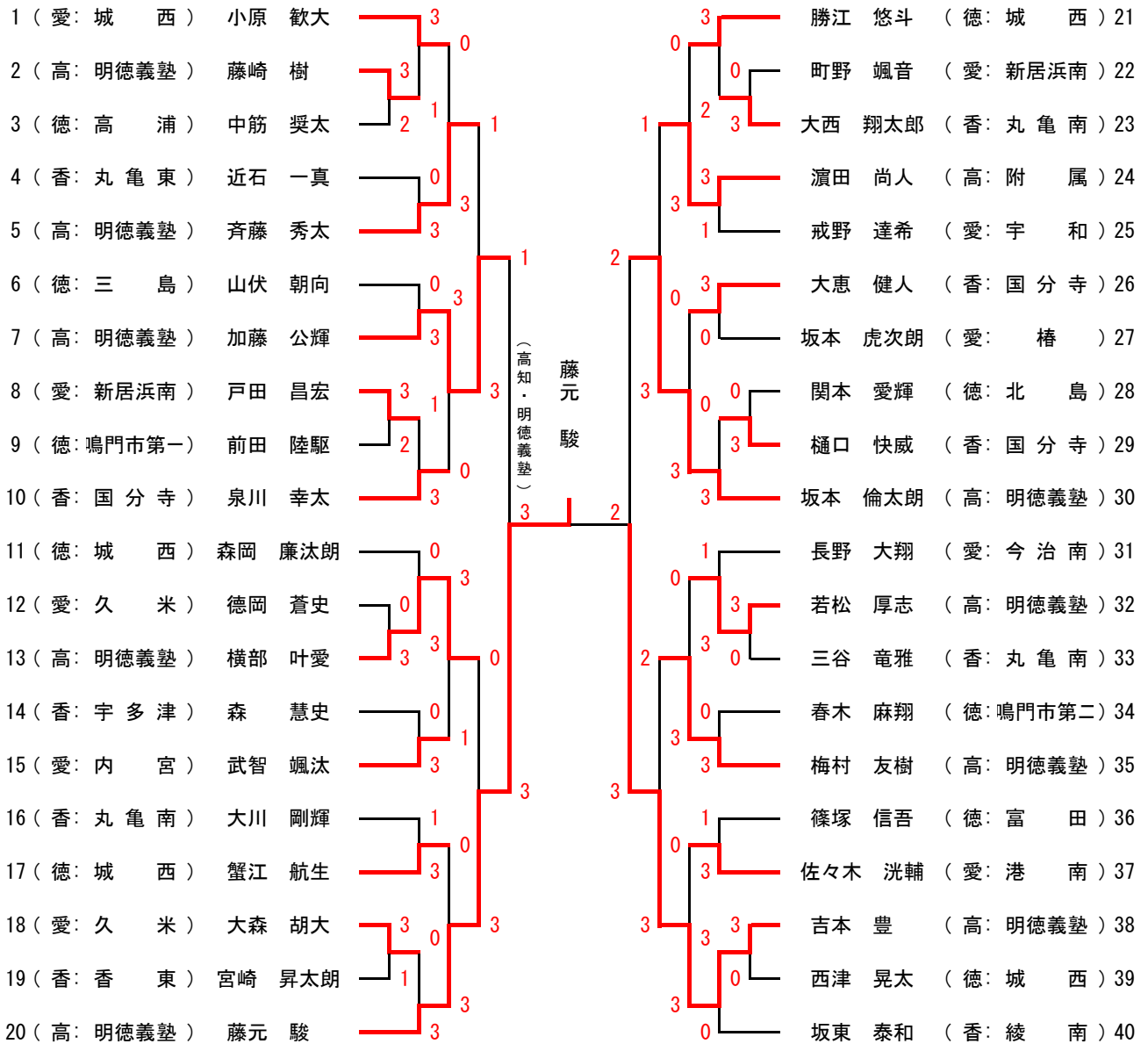
Y組	角野 (愛媛)	南部 (徳島)	横浜 (高知)	勝敗	順位
角野 (愛媛)	-	2 - 3	4 - 1	1 - 1	2
南部 (徳島)	3 - 2	-	3 - 2	2 - 0	1
横浜 (高知)	1 - 4	2 - 3	-	0 - 2	3

Z組	城東 (徳島)	土佐女子 (高知)	山田 (香川)	勝敗	順位
城東 (徳島)	-	1 - 4	5 - 0	1 - 1	2
土佐女子 (高知)	4 - 1	-	5 - 0	2 - 0	1
山田 (香川)	0 - 5	0 - 5	-	0 - 2	3

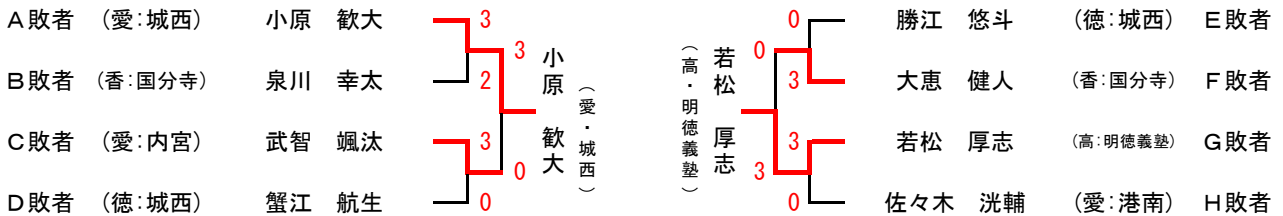
【決勝トーナメント】



個人戦（男子）



代表決定戦



個人戦（女子）

1 (香: 善通寺西)	伊藤 七海	3				青井 さくら (高: 明德義塾) 21
2 (愛: 桜井)	野村 未梨亜	3	3			長尾 結衣 (香: 綾歌) 22
3 (高: 土佐女子)	佐藤 瑠南	1	1	3		松岡 琴美 (徳: 城東) 23
4 (徳: 城東)	大川 紗矢	3	0			浅井 暦 (愛: 城北) 24
5 (愛: 今治日吉)	菅原 綾音	0				小野 光理 (香: 三野津) 25
6 (高: 明德義塾)	上澤 依央	3	3	1		豊永 夢乃 (徳: 城東) 26
7 (愛: 今治日吉)	黒川 天花	0		1	3	平塚 優波 (香: 善通寺西) 27
8 (香: 善通寺東)	眞鍋 心陽	0	3	1		近藤 理央 (高: 明德義塾) 28
9 (高: 土佐女子)	橋本 礼香	3	1			中川 彩優香 (徳: 鳴門) 29
10 (徳: 城東)	高木 陽菜	0		3	1	水島 和香 (愛: 港南) 30
11 (高: 明德義塾)	上澤 茉央	3				安藤 愛花 (香: 詫間) 31
12 (香: 高瀬)	堤 小町	0	3			伊東 日香里 (愛: 今治日吉) 32
13 (愛: 高浜)	吉岡 舞緒	3	0	3		山田 真緒 (徳: 南部) 33
14 (徳: 藍住東)	坂口 舞	1	0			水野 瑞希 (高: 明德義塾) 34
15 (香: 国分寺)	櫻井 心美	3		3		山藤 結夢 (愛: 港南) 35
16 (徳: 城東)	豊永 祐里奈	2	1			上田 紫乃 (高: 明德義塾) 36
17 (高: 明德義塾)	瀬島 美咲	3				三谷 愛姫 (香: 丸亀南) 37
18 (香: 丸亀南)	森 菜由希	3	1	0		岡山 陽菜 (愛: 大三島) 38
19 (徳: 南部)	浅樋 琴葉	0		3		雨森 聖 (高: 土佐女子) 39
20 (愛: 八代)	大森 もえ	3				森下 奏 (徳: 小松島南) 40

代表決定戦

A敗者 (徳: 城東)	大川 紗矢	0				小野 光理 (香: 三野津) E敗者
B敗者 (高: 土佐女子)	橋本 礼香	3	3	1		近藤 理央 (高: 明德義塾) F敗者
C敗者 (香: 国分寺)	櫻井 心美	1	1			安藤 愛花 (香: 詫間) G敗者
D敗者 (高: 明德義塾)	瀬島 美咲	3		3		森下 奏 (徳: 小松島南) H敗者